



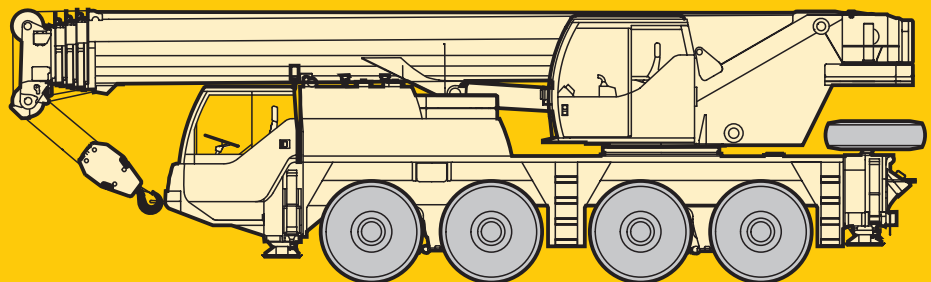
Technische Daten
Dati tecnici
Datos técnicos

LTM 1060/2

Mobilkran
Gru fuoristrada veloce
Grúa todo terreno rápida

Teleskopausleger
Braccio telescopico
Pluma telescópica

42 m



LIEBHERR



Die Traglasten am Teleskopausleger. Portate del braccio telescopico. Tablas de carga con pluma telescópica.

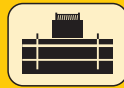
LTM 1060/2



10,9 m – 42 m



360°



12 t

DIN
ISO

	10,9 m	14,5 m	18 m	21,6 m	25,2 m	28,8 m	32,4 m	35,9 m	39,5 m	42 m	
2,5	60 *										2,5
3	51	51	45								3
3,5	46,5	46	42	37,5							3,5
4	42,5	42	39	35							4
4,5	38,5	38,5	36,5	33	27,8	24,5					4,5
5	35,5	35	34	31	28,1	25					5
6	30	29,8	29,4	27,2	25,1	22,5	19,8				6
7	25,7	25,2	24,8	24,2	22,5	20,3	18,3	15,3			7
8	21,9	21,7	21	20,2	19,7	18,5	17	14,3	11,8	10,1	8
9		18,9	18,9	17,1	16,8	16,1	15,6	13,4	11,1	9,5	9
10		16,1	16,2	14,7	14,5	14	13,9	12,6	10,5	9,1	10
12		12,3	12,3	11,4	12,1	10,8	10,9	10,7	9,4	8,2	12
14			9,6	10,2	9,5	9,2	8,8	8,7	8,5	7,5	14
16				8,2	7,6	8,1	7,1	7,6	7,2	6,9	16
18				6,8	6,6	6,8	6,2	6,4	6,1	6	18
20					5,8	5,8	5,4	5,2	4,9	4,9	20
22					4,9	4,8	4,6	4,4	4,1	4,1	22
24						4,2	4	3,8	3,5	3,5	24
26							3,5	3,3	3	3	26
28							3,1	2,9	2,6	2,6	28
30								2,5	2,2	2,2	30
32								2,2	1,9	1,9	32
34									1,6	1,6	34
36									1,3	1,4	36
38										1,1	38
I	0	46/ 0	92/ 0/ 0	92/ 0/ 0	92/ 0/ 0	92/ 0/ 0	92/ 0	92/46	92	100	I
II	0	0/ 0	0/ 0/ 0	46/ 0/ 0	46/92/ 0	92/92/46	92/92	92/92	92	100	II
III	0	0/ 0	0/46/ 0	0/92/46	46/46/92	46/92/92	46/92	92/92	92	100	III
% IV	0	0/46	0/46/92	0/46/92	0/46/92	0/46/92	46/92	46/92	92	100	IV

* nach hinten ±0° / sul posteriore ±0° / hacia atrás ±0°

TAB 127122/127007

Anmerkungen zu den Traglasttabellen.

- Für die Kranberechnungen gelten die DIN-Vorschriften lt. Gesetz gemäß Bundesarbeitsblatt von 2/85: Die Traglasten DIN/ISO entsprechen den geforderten Standsicherheiten nach DIN 15019, Teil 2 und ISO 4305. Für die Stahltragwerke gilt DIN 15018, Teil 3. Die bauliche Ausbildung des Krans entspricht DIN 15018, Teil 2 sowie der F. E. M.
- Bei den DIN/ISO-Traglasttabellen sind in Abhängigkeit von der Auslegerlänge Windstärken von 5 bis 7 Beaufort zulässig.
- Die Traglasten sind in Tonnen angegeben.
- Das Gewicht des Lasthakens bzw. der Hakenflasche ist von den Traglasten abzuziehen.
- Die Ausladungen sind von Mitte Drehkranz gemessen.
- Die Traglasten für den Teleskopausleger gelten nur bei demontierter Klappspitze.
- Traglaständerungen vorbehalten.
- Traglasten über 43,5 t nur mit Zusatzseilrolle.
- Traglast über 53,5 t nur mit Zusatzflasche.

Note alle tabelle di portata.

- Nel calcolo delle sollecitazioni e dei carichi sono adottate le normative tedesche (DIN) in conformità ai più recenti aggiornamenti (febbraio '85): Le portate DIN/ISO sono conformi alla normativa DIN 15019, parte 2° ed ISO 4305. La carpenteria della gru risponde alle normative DIN 15018, parte 3°. La progettazione e la costruzione della gru rispondono alle normative DIN 15018, parte 2° e normative F.E.M.
- Le tabelle delle portate DIN/ISO tengono conto di un vento forza da 5 a 7/Beaufort, a seconda della lunghezza del braccio.
- Le portate sono indicate in tonnellate.
- Il peso del gancio ovvero del bozzello deve essere detratto dai valori di portata.
- Gli sbracci sono misurati dal centro dell'asse di rotazione.
- Le portate del braccio telescopico si intendono solo con falcone smontato.
- Sono possibili modifiche.
- Portate sopra le 43,5 t soltanto con puleggia addizionale.
- Portate sopra le 53,5 t solo con equipaggiamento addizionale.

Observaciones referentes a las tablas de carga.

- Conforme a la legislación alemana publicada en febrero de 1985 se aplican las siguientes normas DIN a los cálculos de la grúa: Las cargas al 75 % (estabilidad) corresponden a la norma DIN 15019 parte 2; la norma DIN 15018 parte 3 rige para las estructuras portantes de acero. El diseño y construcción de las grúas cumple con la norma DIN 15018 parte 2 y las prescripciones de la F.E.M.
- Para las tablas de vuelco según normas DIN/ISO están calculadas fuerzas de viento entre 5 y 7 Beaufort dependiendo del largo de pluma.
- Las cargas están indicadas en toneladas.
- Los pesos de ganchos y eslingas deben ser deducidos de las Tablas de carga.
- Los radios de trabajo se miden desde el centro de la corona.
- Las cargas para la pluma telescópica solo tienen validez con el plumín desmontado.
- Nos reservamos el derecho de modificar las Tablas de carga.
- Las cargas superiores a 43,5 toneladas sólo con cabrestante adicional.
- Las cargas superiores a 53,5 toneladas sólo con gancho adicional.

Sein größtes Lastmoment ist 183 tm.



Die Traglasten am Teleskopausleger. Portate del braccio telescopico. Tablas de carga con pluma telescópica.

LTM 1060/2



10,9 m – 42 m



*±60°



12 t

DIN
ISO

m	10,9 m	14,5 m	18 m	21,6 m	25,2 m	28,8 m	32,4 m	35,9 m	39,5 m	42 m	m
	3	51	51	45							
3,5	46,5	46	42	37,5							3,5
4	42,5	42	39	35							4
4,5	39	38,5	36,5	33	27,8	24,5					4,5
5	35,5	35	34	31	28,1	25					5
6	30,5	30	29,6	27,2	25,1	22,5	19,8				6
7	25,9	25,4	25	24,2	22,5	20,3	18,3	15,3			7
8	22,3	21,8	21,4	21,5	20,2	18,5	17	14,3	11,8	10,1	8
9		19,8	19,3	18,4	18,1	16,8	15,6	13,4	11,1	9,5	9
10		17,4	17,4	15,9	15,7	15,2	14,4	12,6	10,5	9,1	10
12		13,1	13,3	12	12,3	11,9	12	11,2	9,4	8,2	12
14			10,4	10,2	10,4	9,6	9,7	9,6	8,5	7,5	14
16				9	8,4	8,2	7,9	8	7,7	6,9	16
18				7,5	6,9	7,2	6,5	6,8	6,7	6,4	18
20					5,9	6,4	5,5	6	5,7	5,8	20
22					5,3	5,3	5	4,9	4,6	4,6	22
24						4,6	4,4	4,3	4	4	24
26							3,9	3,8	3,5	3,5	26
28								3,5	3,3	3	28
30									2,9	2,6	30
32									2,6	2,3	32
34										2	34
36										1,7	36
38										1,5	38
I	0	46/ 0	92/ 0/ 0	92/ 0/ 0	92/ 0/ 0	92/ 0/ 0	92/ 0	92/46	92	100	I
II	0	0/ 0	0/ 0/ 0	46/ 0/ 0	46/ 92/ 0	92/ 92/ 46	92/ 92	92/ 92	92	100	II
III	0	0/ 0	0/ 46/ 0	0/ 92/ 46	46/ 46/ 92	46/ 92/ 92	46/ 92	92/ 92	92	100	III
% IV	0	0/ 46	0/ 46/ 92	0/ 46/ 92	0/ 46/ 92	0/ 46/ 92	46/ 92	46/ 92	92	100	IV

* nach hinten ±60° mit automatischer Umschaltung der LICCON-Überlastanlage / Sul posteriore ±60° con commutazione automatica del limitatore elettronico di carico LICCON / hacia atrás ±60° con cambio automático del sistema de sobrecarga LICCON

TAB 127029



10,9 m – 18 m



0° / 360°



12 t

DIN
ISO

m	10,9 m				14,5 m				18 m				m
	0°	360°	0°	360°	0°	360°	0°	360°	0°	360°	0°	360°	
3	14,1		8,5		14,5		9		14,8		9,3		3
3,5	12,5		7,5		13		7,9		13,3		8,2		3,5
4	11,2		6,6		11,7		7		12		7,3		4
4,5	10,1		5,8		10,6		6,3		10,9		6,6		4,5
5	9,1		5,1		9,6	7,6	5,6	4,9	9,9	7,4	5,9	4,7	5
6	7,5	6,4	4	4	8	6	4,5	3,6	8,3	5,7	4,8	3,4	6
7	6,3	5,1	3,2	3	6,8	5,7	3,7	3,6	7,1	4,5	4		7
8	5,3	4,1	2,5	2,3	5,8	4,7	3	2,8	6,1	5	3,3	3,2	8
9					4,9	3,9	2,4	2,2	5,3	4,2	2,7	2,6	9
10					4,2	3,2	1,9		4,6	3,6	2,2	2,1	10
12					3,2	2,2			3,5	2,5			12
14									2,7	1,8			14
I			0				46/ 0				92/ 0		I
II			0				0/ 0				0/ 0		II
III			0				0/ 0				0/ 0		III
% IV			0				0/ 46				0/ 92		IV

0° = nach hinten / sul posteriore / hacia atrás

○ Reifengröße / dimensioni di pneumatici / tamaño de neumáticos: 16.00 R 25.

● Reifengröße / dimensioni di pneumatici / tamaño de neumáticos: 14.00 R 25.

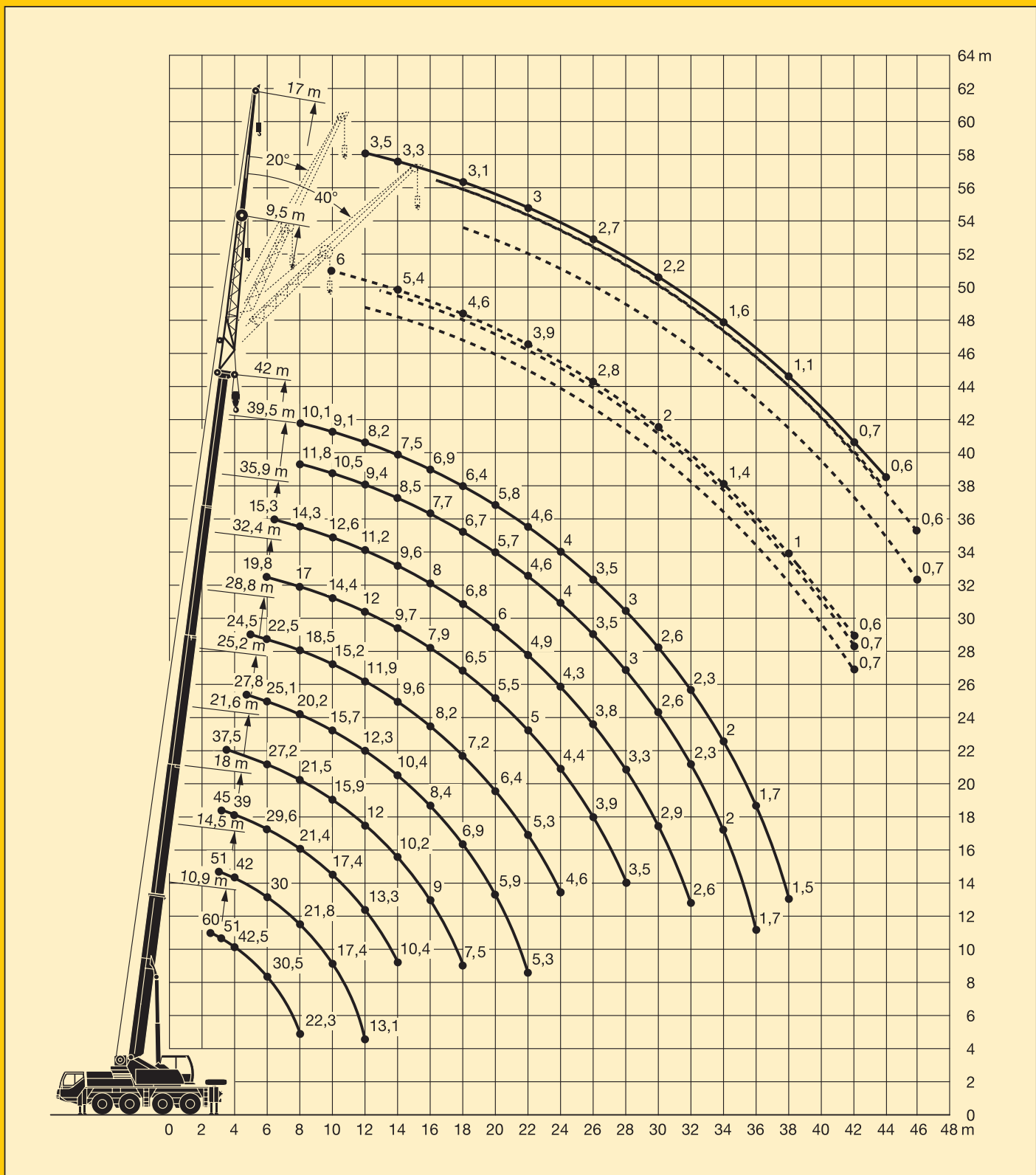
TAB 127094 / 127101 / 127108 / 127115

Momento di carico massimo 183 tm.



LTM 1060/2

Die Hubhöhen. Altezze di sollevamento. Diagrama de alcances.



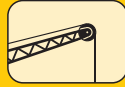


Die Traglasten an der Klappspitze. Portate del falcone ribaltabile. Tablas de carga con plumín lateral.

LTM 1060/2



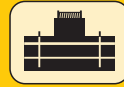
10,9 m – 42 m



9,5 m



360°



12 t



m	10,9 m			32,4 m			35,9 m			39,5 m			42 m			m
	9,5 m			9,5 m			9,5 m			9,5 m			9,5 m			
	0°	20°	40°	0°	20°	40°	0°	20°	40°	0°	20°	40°	0°	20°	40°	
3	11,4															3
3,5	11,4															3,5
4	11,4															4
4,5	11,4															4,5
5	11,4															5
6	11,4	9,2														6
7	11,4	8,6														7
8	10,7	8	6,5	11,4			9,2									8
9	9,9	7,6	6,2	10,8			9			7						9
10	9,2	7,3	5,9	10,2	8,2		8,5			6,9			6			10
12	8	6,6	5,5	9,2	7,7		7,7	7,4		6,4	6		5,9	5,4		12
14	7	6,1	5,2	8,3	7,4	6,3	7	6,7	6	5,9	5,6		5,4	5,1		14
16	6,1	5,6	5	6,9	7,1	6,1	6,3	6	5,8	5,4	5,2	4,9	5	4,7	4,6	16
18				5,8	6,2	5,9	5,6	5,5	5,6	4,9	4,9	4,7	4,6	4,4	4,4	18
20				4,6	4,9	5,1	4,6	4,9	5,1	4,5	4,5	4,5	4,2	4,2	4,1	20
22				4	4,2	4,4	4,2	4,1	4,4	3,9	4,1	4,3	3,9	3,8	3,9	22
24				3,6	3,7	3,8	3,7	3,8	3,9	3,4	3,6	3,8	3,3	3,5	3,7	24
26				3,3	3,3	3,5	3,2	3,4	3,5	2,9	3,1	3,2	2,8	3	3,2	26
28				3	3,1	3,2	2,8	2,9	3	2,4	2,7	2,8	2,4	2,6	2,8	28
30				2,6	2,7	2,8	2,4	2,5	2,6	2,1	2,3	2,4	2	2,2	2,3	30
32				2,3	2,4	2,4	2,1	2,2	2,3	1,8	1,9	2	1,7	1,9	2	32
34				2	2,1	2,1	1,8	1,9	2	1,5	1,6	1,7	1,4	1,6	1,7	34
36				1,7	1,8	1,8	1,5	1,6	1,7	1,2	1,4	1,4	1,2	1,3	1,4	36
38				1,4	1,5		1,3	1,4	1,4	1	1,1	1,2	1	1,1	1,1	38
40							1,1	1,1	1,1	0,8	0,9	0,9	0,8	0,9	0,9	40
42							0,9	0,9		0,6	0,7	0,7	0,6	0,7	0,7	42
I	0			92/ 0			92/46			92			100			I
II	0			92/92			92/92			92			100			II
III	0			46/92			92/92			92			100			III
IV	0			46/92			46/92			92			100			IV

TAB 127125 / 127142 / 127143

Momento de carga máximo 183 tm.

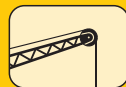


Die Traglasten an der Klappspitze. Portate del falcone ribaltabile. Tablas de carga con plumín lateral.

LTM 1060/2



10,9 m – 42 m



17 m



360°



12 t



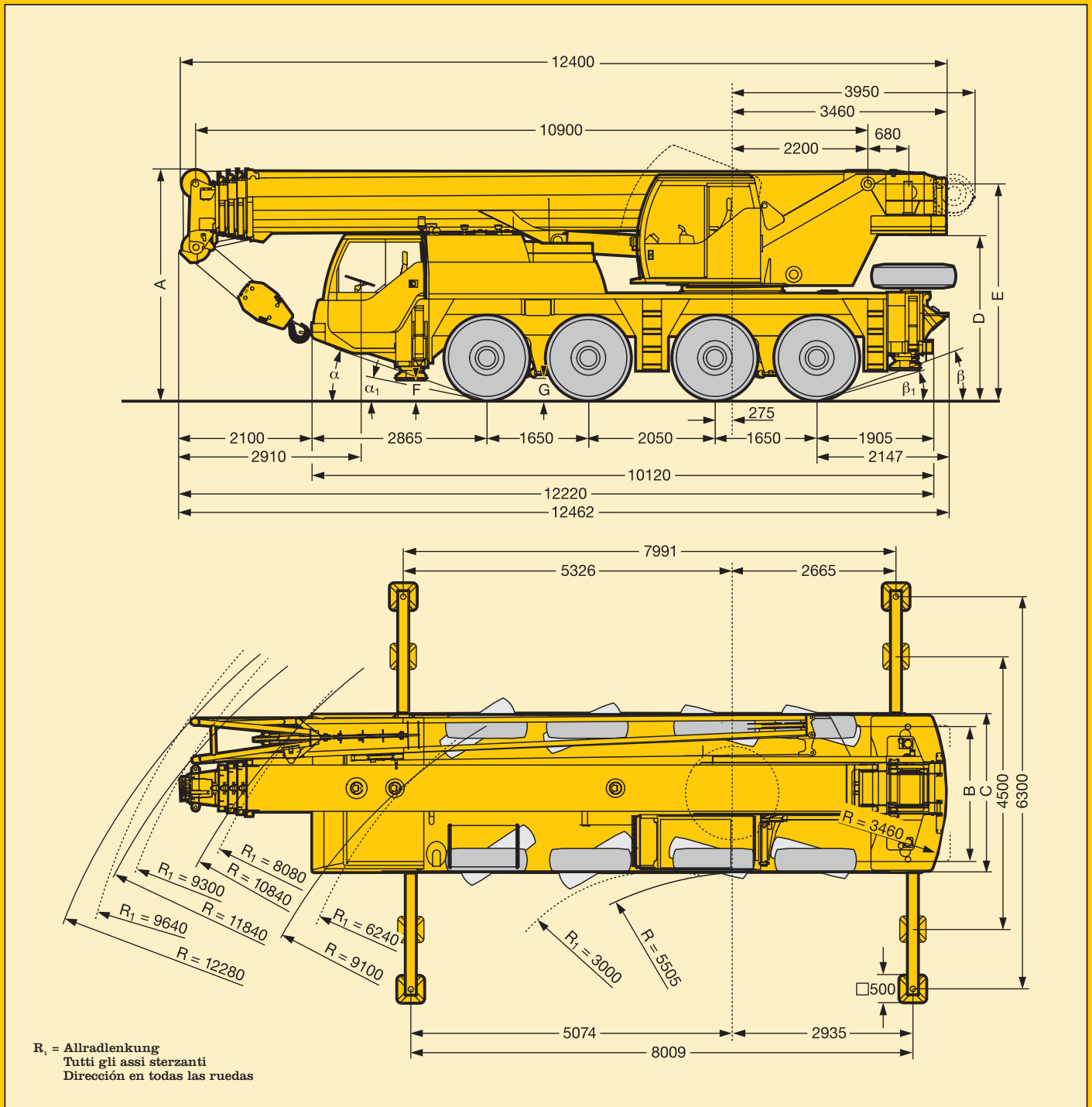
m	10,9 m			32,4 m			35,9 m			39,5 m			42 m			m
	0°	20°	40°	0°	20°	40°	0°	20°	40°	0°	20°	40°	0°	20°	40°	
4	5,7															4
4,5	5,7															4,5
5	5,7															5
6	5,7															6
7	5,5															7
8	5,2															8
9	4,9			4,6												9
10	4,6	3,7		4,5			4,2									10
12	4,1	3,4		4,3			4			3,6			3,5			12
14	3,7	3,1	2,7	4,1			3,8			3,5			3,3			14
16	3,3	2,9	2,5	3,9	3,1		3,7	3,1		3,4			3,2			16
18	3,1	2,7	2,4	3,7	3		3,6	2,9		3,3	2,8		3,1	2,8		18
20	2,8	2,5	2,3	3,5	2,9	2,4	3,4	2,8	2,4	3,2	2,7	2,4	3,1	2,7	2,3	20
22	2,6	2,4	2,3	3,4	2,8	2,4	3,3	2,7	2,4	3,1	2,7	2,3	3	2,6	2,3	22
24	2,4	2,3		3,2	2,7	2,3	3,2	2,6	2,3	3	2,6	2,3	2,9	2,5	2,3	24
26				3,1	2,6	2,3	3	2,6	2,3	2,9	2,5	2,2	2,7	2,5	2,2	26
28				2,7	2,5	2,3	2,8	2,5	2,2	2,6	2,4	2,2	2,5	2,4	2,2	28
30				2,5	2,4	2,2	2,6	2,5	2,2	2,3	2,4	2,2	2,2	2,4	2,2	30
32				2,3	2,4	2,2	2,2	2,4	2,2	1,9	2,2	2,2	1,9	2,2	2,2	32
34				2,1	2,2	2,2	1,9	2,2	2,2	1,6	1,9	2,2	1,6	1,9	2,1	34
36				1,9	2,1	2,2	1,7	1,9	2,1	1,4	1,7	1,8	1,3	1,6	1,8	36
38				1,7	1,8	1,9	1,5	1,6	1,8	1,2	1,4	1,6	1,1	1,4	1,5	38
40				1,4	1,6	1,7	1,3	1,4	1,5	1	1,2	1,3	0,9	1,1	1,3	40
42				1,2	1,4	1,4	1,1	1,2	1,3	0,8	1	1,1	0,7	0,9	1,1	42
44				1,1	1,1	1,1	0,9	1	1,1	0,6	0,8	0,9	0,6	0,8	0,9	44
46				0,9	0,9		0,7	0,8	0,8		0,6	0,7		0,6	0,7	46
48							0,6	0,7								48
I	0			92/ 0			92/46			92			100			I
II	0			92/92			92/92			92			100			II
III	0			46/92			92/92			92			100			III
IV	0			46/92			46/92			92			100			IV

TAB 127125 / 127142 / 127143



LTM 1060/2

**Die Maße.
Dimensioni.
Dimensiones.**



	Maße / Dimensioni / Dimensiones mm											
	A	A 100 mm*	B	C	D	E	F	G	α	α_1	β	β_1
14.00 R 25	3770	3670	2153	2550	2650	3468	340	410	20°	14°	18°	14°
16.00 R 25	3820	3720	2231	2680	2700	3518	390	460	22°	17°	20°	16°

* abgesenkt / abbassato / suspensión abajo



Die Gewichte. Pesi. Pesos.



Achse Asse Eje t	1	2	3	4	Gesamtgewicht t Peso totale t Peso total en t
	12	12	12	12	48 ¹⁾

¹⁾ mit 12 t Ballast und Klappspitze / con contrappeso 12 t e falcone ribaltabile / con 13 toneladas de contrapeso y plumín lateral



Traglast t Portata t Capacidad de cargas t	Rollen Pulgege Poleas	Stränge Tratti portanti Reenvíos	Gewicht kg Peso kg Peso kg
60	5	11	450
38,5	3	7	520
16	1	3	360
5,7	-	1	110

Die Geschwindigkeiten. Velocità. Velocidades.



	1	2	3	4	5	6	R ₁	R ₂		1	2	3	4	5	6	R ₁	R ₂	
	8,8	13,6	21,3	33,1	46,6	75	8,8	21,3	42 %	9,6	14,8	23,2	36	52,9	80	9,6	23,2	38 %
	5,7	8,8	13,8	21,4	31,4	48,7	5,7	13,8	60 %	6,2	9,6	15	23,3	34,2	53,1	6,2	15	60 %
	14.00 R 25									16.00 R 25								



Antriebe Meccanismi Accionamiento	stufenlos continuo regulable sin escalonamiento	SeilØ / Seillänge Diametro fune / lunghezza fune Diámetro / longitud cable	Max. Seilzug Tiro diretto fune Tiro máx. en cable
	0 - 130 m/min für einfachen Strang m/min per tiro diretto m/min a tiro directo	17 mm / 200 m	57 kN
	0 - 130 m/min für einfachen Strang m/min per tiro diretto m/min a tiro directo	17 mm / 210 m	57 kN
	0 - 2,0 min ⁻¹		
	ca. 52 s bis 83° Auslegerstellung circa 52 s fino ad un'angolazione del braccio di 83° aprox. 52 s hasta 83° de inclinación de pluma		
	ca. 250 s für Auslegerlänge 10,9 m - 42 m circa 250 s per passare da 10,9 m a 42 m aprox. 250 s para telescopar la pluma de 10,9 a 42 m		



Das Kranfahrgestell.

LTM 1060/2

Rahmen:	Eigengefertigte, verwindungssteife Kastenkonstruktion aus hochfestem Feinkorn-Baustahl.
Abstützungen:	4-Punkt-Abstützung, horizontal und vertikal vollhydraulisch ausschiebbar.
Motor:	6-Zylinder-Diesel, Fabrikat Liebherr, Typ D 926 TI-E A4, wassergekühlt, Leistung nach DIN 270 kW (367 PS) bei 2100 min ⁻¹ nach ECE-R 24.03 und 2001/27/EG (Euro 3), max. Drehmoment 1650 Nm bei 1400 min ⁻¹ , elektronisches Motormanagement. Kraftstoffbehälter: 350 l.
Getriebe:	ZF-Automatikgetriebe, Typ 6 WG 260, mit Drehmomentwandler, Lock-up-Kupplung, integrierter Geländestufe und zuschaltbarem Vorderachsantrieb. 6 Vorwärts- und 2 Rückwärtsgänge.
Achsen:	Alle Achsen gelenkt. Achsen 3 und 4 sind Planetenachsen mit Differentialsperren.
Federung:	Alle Achsen hydropneumatisch gefedert und hydraulisch blockierbar.
Bereifung:	8fach. Reifengröße: 14.00 R 25.
Lenkung:	Mechanische Lenkung der Vorderachsen, hydraulisch unterstützt, Reservelenkpumpe, Lenkung der Hinterachsen hydraulisch zuschaltbar. Hydrostatische Lenkung aller Achsen aus der Krankabine. Lenkung entsprechend EG-Richtlinie 70/311/EWG.
Bremsen:	Betriebsbremse: Allrad-Servo-Druckluftbremse, 2-Kreisanlage. Handbremse: Federspeicher auf die Räder der 2., 3. und 4. Achse wirkend. Dauerbremse: Auspuffklappenbremse mit Liebherr-Zusatzbremsystem. Bremsen entsprechend EG-Richtlinien 71/320 EWG.
Fahrerhaus:	2-Mann-Fahrerhaus in Stahlblechausführung, tauchgrundiert und pulverbeschichtet, gummielastisch aufgehängt, Sicherheitsverglasung, Bedienungs- und Kontrollinstrumente.
Elektr. Anlage:	Steuerung der elektrischen und elektronischen Komponenten mit modernster Datenbus-Technik, 24 Volt Gleichstrom, 2 Batterien, Beleuchtung nach StVZO.

Der Kranoberwagen.

Rahmen:	Eigengefertigte, verwindungssteife Schweißkonstruktion aus hochfestem Feinkorn-Baustahl. Als Verbindungselement zum Kranfahrgestell dient eine 3reihige Rollendrehverbindung, die unbegrenztes Drehen ermöglicht.
Kranantrieb:	Diesel-hydraulisch mit 1 Axialkolben-Verstellpumpe mit automatischer Leistungsregelung, 1 Zahnrad-Doppelpumpe, vom Dieselmotor im Fahrgestell angetrieben, offene Ölkreisläufe mit elektrisch geregelter „Load Sensing“. 4 Arbeitsbewegungen gleichzeitig fahrbar.
Steuerung:	Elektrische Ansteuerung der Antriebe über selbstzentrierende 4fach Handsteuerhebel, Komfort-Armlehnensteuerung, Liebherr-Systembus (LSB).
Hubwerk:	Axialkolben-Konstantmotor, Hubwerkstrommel mit eingebautem Planetengetriebe und federbelasteter Haltebremse, Antrieb im geregelten, offenen Ölkreislauf.
Wippwerk:	1 Differentialzylinder mit vorgesteuertem Bremsventil.
Drehwerk:	Axialkolben-Konstantmotor, Planetengetriebe, federbelastete Haltebremse. Antrieb im geregelten, offenen Ölkreislauf, Drehgeschwindigkeit stufenlos regelbar.
Krankabine:	In verzinkter Stahlblechausführung, pulverbeschichtet, Sicherheitsverglasung, Bedienungs- und Kontrollelemente für den Kran- und Fahrbetrieb. Kabine nach hinten neigbar.
Sicherheits-einrichtungen:	LICCON-Überlastanlage, Hubendbegrenzung, Sicherheitsventile gegen Rohr- und Schlauchbrüche, Testsystem für Servicezwecke.
Teleskopausleger:	Beulsichere und verwindungssteife Konstruktion aus hochfestem Feinkornbaustahl mit ovalem Auslegerprofil, 1 Anlenkstück und 4 Teleskopteile. Alle Teleskopteile unabhängig voneinander hydraulisch ausschiebbar. Schnelltakt-Teleskopiersystem „Telematik“. Auslegerlänge: 10,9 m – 42 m.
Ballast:	12 t
Elektr. Anlage:	Steuerung der elektrischen und elektronischen Komponenten mit modernster Datenbus-Technik, 24 Volt Gleichstrom.

Die Zusatzausrüstung.

Klappspitze:	Einfach-Klappspitze 9,5 m lang, unter 0°, 20° oder 40° montierbar. Doppel-Klappspitze 9,5 m – 17 m lang, unter 0°, 20° oder 40° montierbar.
2. Hubwerk:	Für den 2-Hackenbetrieb oder bei Betrieb mit Klappspitze, wenn Haupthubseil eingesichert bleiben soll.
Bereifung:	8fach. Reifengröße: 16.00 R 25.
Antrieb 8 x 6:	Zusätzlich wird die 1. Achse angetrieben.
ABV und ASR:	Antiblockiervorrichtung in Verbindung mit Antischlupfregelung.
Weitere Zusatzausrüstung auf Anfrage.	



Autotelaio.

LTM 1060/2

Telaio:	Produzione Liebherr, struttura di tipo scatolato antitorsione in acciaio a grana fine ad elevato grado di snervamento.
Stabilizzatori:	4 stabilizzatori completamente idraulici.
Motore:	Diesel, 6 cilindri, marca LIEBHERR, tipo D 926 TI-E A4, raffreddato ad acqua, potenza 270 Kw (367HP) al regime di 2100 giri/min., secondo norme ECE-R 24.03 ed 2001/27/EG (Euro 3), coppia max. 1650 Nm a regime di 1400 giri/min. Capacità serbatoio carburante: 350 lt.
Cambio:	Cambio automatico ZF tipo 6 WG 260, con convertitore di coppia, 6 marce avanti e 2 retromarce. Ripartitore-riduttore per marcia fuori strada.
Assi:	Tutti gli assi sterzanti. Assi 3 e 4 con riduttori planetari e con bloccaggio dei differenziali.
Sospensioni:	Tutti gli assi hanno una sospensione idropneumatica "Niveaumatik", bloccabile idraulicamente.
Pneumatici:	8 gomme. Dimensione: 14.00 R 25.
Sterzo:	Servosterzo con due circuiti idraulici, meccanico servoassistito dalla cabina di guida, idrostatico dalla cabina gru. Pompa di soccorso azionata dalla trasmissione. In accordo con le normative CEE 70/311/EWG.
Freni:	Freno di servizio: pneumatico servoassistito, a doppio circuito, agente su tutti gli assi. Freno a mano: di tipo meccanico agente sull'asse 2, 3 e 4. Freno rallentatore: sistema addizionale Liebherr sullo scarico In accordo con le normative CEE 71/320.
Cabina di guida:	Cabina spaziosa a 2 posti, in lamiera d'acciaio zincato con verniciatura polveri, sospensione elastica, con vetratura di sicurezza completa di moderna strumentazione.
Impianto elettrico:	24 Volt corrente continua, 2 batterie, illuminazione e segnalazione visiva secondo le norme per la circolazione.

Torretta.

Telaio:	Produzione Liebherr, struttura saldata antitorsione in acciaio a grana fine ad elevato grado di snervamento. L'elemento di giunzione tra l'autotelaio e la torretta è costituito da una ralla a 3 corone di rulli, che permette una rotazione continua.
Impianto:	Diesel idraulico, pompa con cilindrata variabile a pistoni assiali e doppia pompa ad ingranaggi azionate dal motore diesel. Circuiti idraulici di tipo aperto con regolazione della potenza "load sensing". Si possono avere 4 movimenti simultanei indipendenti.
Comando:	Per mezzo di manipolatori a ritorno automatico in posizione neutra e mediante la regolazione dei giri del motore, sistema Liebherr "bus" (LSB).
Argano:	Motore a pistoni assiali, tamburo con riduttore epicicloidale integrato e freno di arresto multidisco meccanico.
Sollevamento braccio:	Cilindro idraulico con valvola di blocco pilotata nel circuito di comando.
Rotazione:	Motore idraulico a cilindrata fissa, riduttore epicicloidale e freno di arresto di tipo meccanico ad azionamento idraulico. Controllo continuo della velocità di rotazione.
Cabina di manovra:	In lamiera d'acciaio zincata con vetri di sicurezza, verniciatura a polveri, dotata di strumenti di controllo e di comando.
Dispositivi di sicurezza:	Limitatore di carico elettronico LICCON, interruttori di fine corsa sollevamento, valvole di sicurezza e Test System.
Braccio telescopico:	Braccio telescopico a sezione ovoidale antitorsione, in acciaio a grana fine. 1 elemento di base e 4 elementi telescopici. Tutti gli elementi sono sfilabili idraulicamente ed indipendentemente uno dall'altro. Sistema di telescopaggio rapido "Telematik" Lunghezza braccio: 10,9 - 42 m.
Contrappeso:	12 t
Impianto elettrico:	Comando delle componenti elettriche ed elettroniche con la più moderna tecnica di trasmissione "data bus", 24 V corrente continua.

Equipaggiamento addizionale.

Falcone ribaltabile:	singolo da 9,5 m con inclinazione 0° - 20° - 40°. doppio da 9,5 m - 17 m con inclinazione 0° - 20° - 40°.
2° argano di sollevamento:	per operare con due ganci o con il falcone.
Pneumatici:	8 gomme. Dimensione: 16.00 R 25.
Trazione:	8 x 6
ABV e ASR:	Dispositivo antibloccaggio con controllo antislittamento.
Altri equipaggiamenti addizionali sono fornibili a richiesta.	



Chasis.

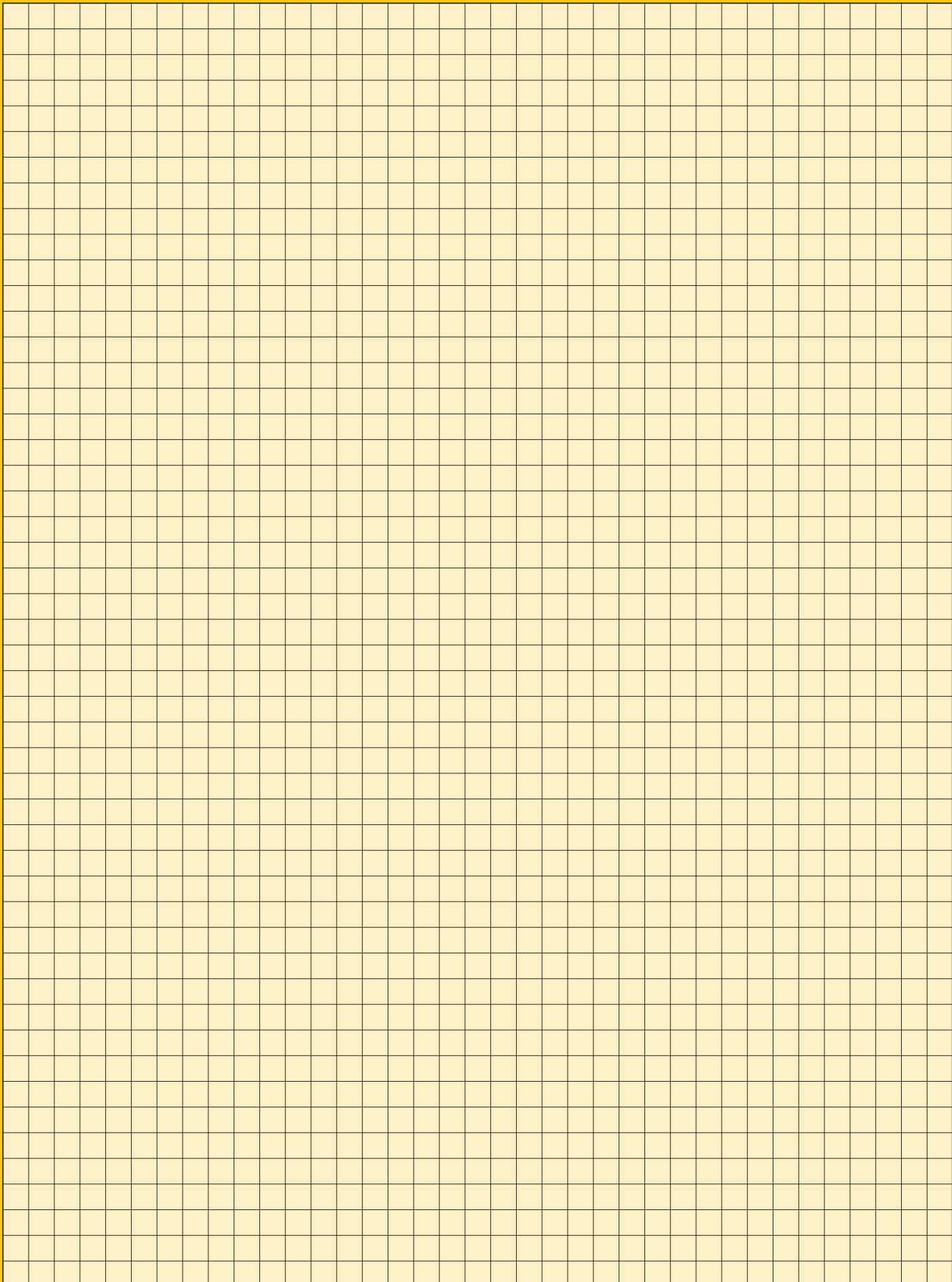
Bastidor:	Diseñado y fabricado por Liebherr, tipo cajón, resistente a la torsión, construcción totalmente soldada, fabricado en chapa de acero de grano fino de alta resistencia.
Estabilizadores:	4 puntos de apoyo con movilidad horizontal y vertical totalmente hidráulica.
Motor:	Diesel, marca Liebherr, modelo D 926 TI-E A4, 6 cilindros, refrigerado por agua, potencia según DIN 270 kW (367 CV) a 2100 rpm y según norma ECE-R 24.03 y 2001/27/EG (Euro 3), por max. 1650 Nm a 1400 rpm. Gestión electrónica del motor. Capacidad del depósito de combustible: 350 l.
Transmisión:	Automática, marca ZF, tipo 6 WG 260, con convertidor, caja transfer "lock up", marchas todo terreno integradas e impulsión por eje delantero. 6 velocidades delanteras y 2 velocidades traseras.
Ejes:	Todos los ejes direccionales. Ejes 3 y 4 con engranajes planetarios y bloqueo diferencial.
Suspensión:	Suspensión hidroneumática de todos los ejes, con bloqueo hidráulico.
Cubiertas:	8 cubiertas de tamaño 14.00 R 25.
Dirección:	Dirección mecánica de los ejes delanteros con asistencia hidráulica. Bomba auxiliar de dirección, dirección de los ejes traseros conmutados hidráulicamente. Dirección hidrostática de todos los ejes desde la cabina de la grúa. Dirección según normas CE 70/311/EEG.
Frenos:	Freno de servicio: servofreno neumático de dos circuitos con actuación a todas las ruedas. Freno de mano: por acumuladores de muelle operando sobre todas las ruedas de ejes 2, 3 y 4. Freno continuo: freno de motor con sistema LIEBHERR de frenado adicional. Frenos según normas CE 71/320 EEG.
Cabina:	Cabina espaciosa para 2 personas, fabricada en chapa de acero, imprimación por inmersión y recubrimiento con plástico, montada sobre suspensión elástica, acristalamiento de seguridad, instrumentos de control y manejo.
Sistema eléctrico:	Mando de los componentes eléctricos y electrónicos por la mas avanzada técnica Bus de datos. 24 V corriente continua, 2 baterías, alumbrado conforme al código StVZO.

Superestructura.

Bastidor:	Fabricado por Liebherr, resistente a la torsión, construcción soldada fabricada en acero de grano fino de alta resistencia. Unido al chasis mediante una corona de giro de rodillos, diseñado para un giro ilimitado.
Accionamiento grúa:	Diesel-hidráulico, con 1 bomba doble de pistones axiales con regulación automática de potencia, 1 bomba doble de engranajes, accionado por el motor diesel del chasis, circuitos hidráulicos abiertos con regulación eléctrica por "Load Sensing". 4 movimientos de trabajo realizables al mismo tiempo.
Mando grúa:	Electrónico/eléctrico mediante mandos de control autocentrantes con 4 movimientos. Mando confortable apoyabrazos. Sistema Bus Liebherr (LSB).
Cabrestante:	Motor de pistones axiales de desplazamiento fijo, tambor de cabrestante con reductor de planetarios integrado y freno de retención accionado por muelle. Accionamiento con circuito de aceite abierto regulado.
Elevación:	1 cilindro hidráulico diferencial con válvula de freno asistida.
Mecanismo de giro:	Motor de pistones axiales de desplazamiento fijo, reductor de planetarios, freno estático de muelle. Accionamiento con circuito de aceite abierto regulado. Velocidad de giro con regulación continua.
Cabina grúa:	Construida en acero galvanizado, recubrimiento de plástico, acristalamiento de seguridad, elementos de control y manejo para el funcionamiento grúa y conducción.
Dispositivos de seguridad:	Limitador de sobrecarga LICCON, final de carrera de subida de pasteca, válvulas de seguridad contra la rotura de tuberías y latiguillos. Sistema de chequeo para fines del servicio técnico.
Pluma telescópica:	Construcción de acero de grano fino altamente resistente, seguro contra abolladuras y a prueba de torsión, perfil de pluma ovalado, 1 tramo base y 4 tramos telescópicos. Cada tramo puede ser telescopado de forma hidráulica e independiente. Sistema de telescopaje de tacto rápido "Telematik". Longitud de la pluma: 10,9 - 42 metros.
Contrapeso:	12 toneladas
Sistema eléctrico:	Mando de los componentes eléctricos y electrónicos por la mas avanzada técnica Bus de datos. 24 V corriente continua.

Equipamiento opcional.

Plumín lateral:	Longitud 9,5 m, para montar con inclinaciones de 0°, 20° y 40°.
Plumín doble:	Longitud 9,5 m - 17 m, para montar con inclinaciones de 0°, 20° y 40°.
Cabrestante auxiliar:	Para operar con dos ganchos o con plumín en el caso que el cable del cabrestante principal permanezca enrollado.
Cubiertas:	8 cubiertas de tamaño 16.00 R 25.
Tracción 8 x 6:	Motricidad adicional en el 1° eje.
ABV y ASR:	Sistema anti-bloqueo en relación con regulación anti-deslizamiento
Otro equipamiento disponible bajo pedido.	



Änderungen vorbehalten. / Con riserva di modifiche. / Salvo modificaciones.

TP 280isp/a 2.2000

Nehmen Sie Kontakt auf mit

Si prega di rivolgersi a

Diríjase a

LIEBHERR-WERK EHINGEN GMBH

D-89582 Ehingen/Donau, ☎ +49 (0) 73 91 5 02-0, Telefax +49 (0) 73 91 5 02-33 99

www.liebherr.com, E-mail: info@lwe.liebherr.com